

应用系统

光学元件·
薄膜产品

镜架

底座

手动平台

驱动装置

自动平台

光源

目录

介绍

反射镜

透镜

棱镜

偏光镜

激光器

光束整形

滤光片

快门

其它

光纤

在高稳定性的2维可调镜架上安装了我公司独创的锁定机构 (NOMI LOCK™)。
NOMI LOCK™是一种可调节锁紧螺钉扭矩的新结构。
最适用于干涉仪或激光加工装置等,不希望调整后出现光束变化时使用。
NOMI LOCK™是西格玛光机株式会社的注册商标。(注册商标号: 5313722)

- 维可调镜架构造简单,刚性和稳定性好,被广泛用于干涉仪和激光谐振器内。
- 有高稳定型的MHG-HS,和量产型的MHG-MP的两个系列。
- 高稳定型的MHG-HS镜架的旋钮较大,除了两个调节点外,其支点也可以调节,可以调节反射镜在垂直方向的位置。
- 在干涉仪中使用NOMI LOCK™时,其光轴变化可小于一个干涉条纹。(有个人差异)
- 采用侧面螺钉固定反射镜,容易调节紧固力的大小。
- 没有螺纹环等的制约,反射光束和透射光束都可获得更大的通光口径。



信息

- ▶ 可在安装立柱 (PST: 另售) 或安装顶端M6的立柱 (RO: 另售)。
- ▶ 量产型 (MHG-MP) 可用M4的内六角螺栓直接固定在平台或其他台面上。
- ▶ 量产型 (MHG-MP) 附带NOMI LOCK™的专用锁定扳手。

注意

- ▶ 量产型 (MHG-MP) 的旋转中心在反射镜的外侧 (镜架的支点处)。
- ▶ 在平面上固定高稳定型的MHG-HS时,请使用专门的立柱安装板 (MHG-**BPRO)。[参照](#) C016
使用了立柱安装板 (MHG-**BPRO) 后,光轴会增高10mm。
- ▶ 反射镜镜架的限位是在反射镜的背面,所以反射镜的厚度不同时,反射面的位置也是不同的。

NOMI LOCK™的调整方法

操作方法

①自由状态

②半锁定状态

③锁定状态

干涉条纹 (示意图)

松开锁定旋钮,可自由转动调整螺钉。

拧紧锁定旋钮30度左右,调整螺钉在较重的半锁定状态下进行微调。
(从自由状态转换到半锁定状态的过程中,干涉条纹可能会有较大变化。)

进一步拧紧锁定旋钮,调节旋钮就被固定了。
从半锁定状态到锁定状态的切换过程中,干涉条纹的变化通常少于1个干涉条纹。

技术指标

主要材料: 铝合金 (但MHG-MP12.7-NL为黄铜)
表面处理: 黑色氧化 (但MHG-MP12.7-NL为黑铬)

型号	选购件编码※1	适用元器件 外径 (mm)	适用元器件 厚度 (mm)	调整轴数	调整范围		分辨率		自重 (kg)
					俯仰 (°)	方位 (°)	俯仰 (°/周)	方位 (°/周)	
MHG-MP12.7-NL	—	φ12.7	3~5	3	±3	±3	约0.74	约0.74	0.04
MHG-MP20-NL	UU	φ20	3~5	2	±3	±3	约0.39	约0.39	0.12
MHG-HS20-NL	UU	φ20	3~5	3	±3	±3	约0.39	约0.39	0.12
MHG-MP25-NL	UU	φ25, φ25.4	3~5	2	±3	±3	约0.39	约0.39	0.12
MHG-HS25-NL	UU	φ25, φ25.4	3~5	3	±3	±3	约0.39	约0.39	0.12
MHG-MP30-NL	UU	φ30	3~5	2	±3	±3	约0.39	约0.39	0.12
MHG-HS30-NL	UU	φ30	3~5	3	±3	±3	约0.39	约0.39	0.12
MHG-MP50-NL	UU	φ50	5~8	2	±2	±2	约0.26	约0.26	0.24
MHG-MP50.8-NL	UU	φ50.8	5~8	2	±2	±2	约0.26	约0.26	0.24
MHG-MP80-NL	UU	φ80	7~12	2	±2	±2	约0.18	约0.18	0.38
MHG-MP100-NL	UU	φ100, φ101.6	10~15	2	±2	±2	约0.13	约0.13	0.56

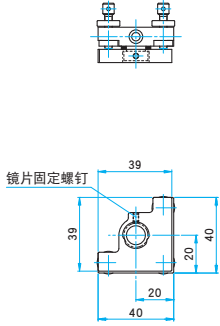
※关于选购件编码,详细请参考『镜架立柱及支架的更换』的内容。[参照](#) C007



外形图

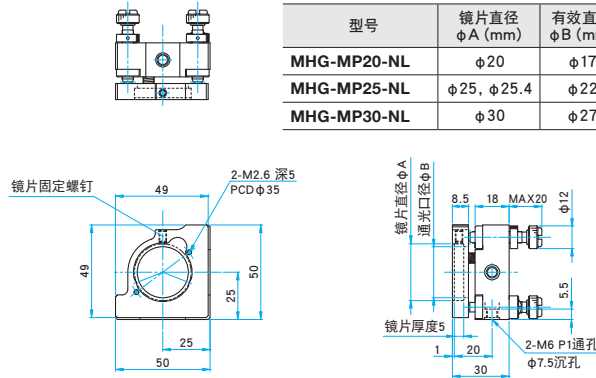
MHG-MP12.7-NL 内六角螺栓 M4×8...1个

型号	镜片直径 (mm)
MHG-MP12.7-NL	φ12.7



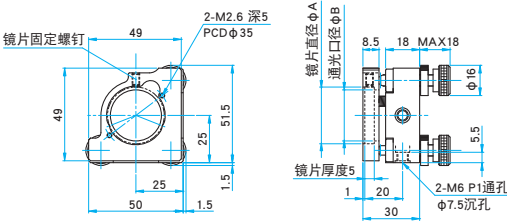
MHG-MP20-NL/25-NL/30-NL 内六角螺栓 M4×10...1个
锁定旋钮专用扳手...1个

型号	镜片直径 φA (mm)	有效直径 φB (mm)
MHG-MP20-NL	φ20	φ17
MHG-MP25-NL	φ25, φ25.4	φ22
MHG-MP30-NL	φ30	φ27



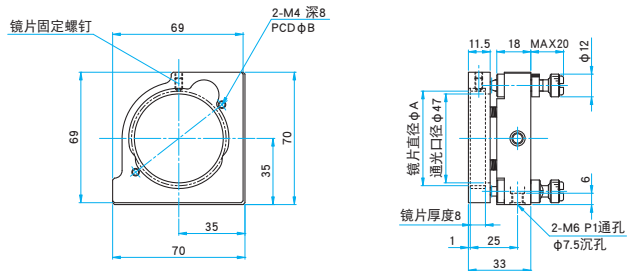
MHG-HS20-NL/25-NL/30-NL 内六角螺栓 M4×10...1个

型号	镜片直径 φA (mm)	有效直径 φB (mm)
MHG-HS20-NL	φ20	φ17
MHG-HS25-NL	φ25, φ25.4	φ22
MHG-HS30-NL	φ30	φ27



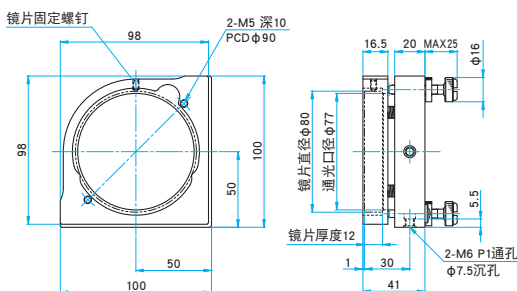
MHG-MP50-NL/50.8-NL 内六角螺栓 M4×10...1个
锁定旋钮专用扳手...1个

型号	镜片直径 φA (mm)	PCD φB (mm)
MHG-MP50-NL	φ50	φ58
MHG-MP50.8-NL	φ50.8	φ59



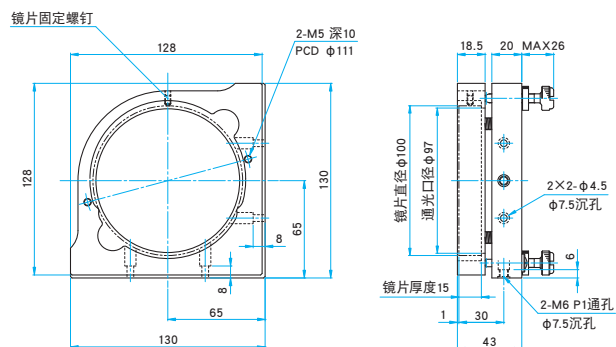
MHG-MP80-NL 内六角螺栓 M4×10...1个
锁定旋钮专用扳手...1个

型号	镜片直径 (mm)
MHG-MP80-NL	φ80



MHG-MP100-NL 内六角螺栓 M4×12...3个
锁定旋钮专用扳手...1个

型号	镜片直径 (mm)
MHG-MP100-NL	φ100, φ101.6



应用系统

光学元件·
薄膜产品

镜架

底座

手动平台

驱动装置

自动平台

光源

目录

介绍

反射镜

透镜

棱镜

偏光镜

激光器

光束整形

滤光片

快门

其它

光纤