

普通万向式分光镜镜架的改良型。此款镜架，45度入射时的透射光束不容易受镜框遮挡。有效透射光直径和反射光直径大致相同。此款镜架特别适用于分束光学系统和迈克尔逊干涉仪等。

● 此镜架除了镜框外形外，其它性能和MHAN相同。



信息

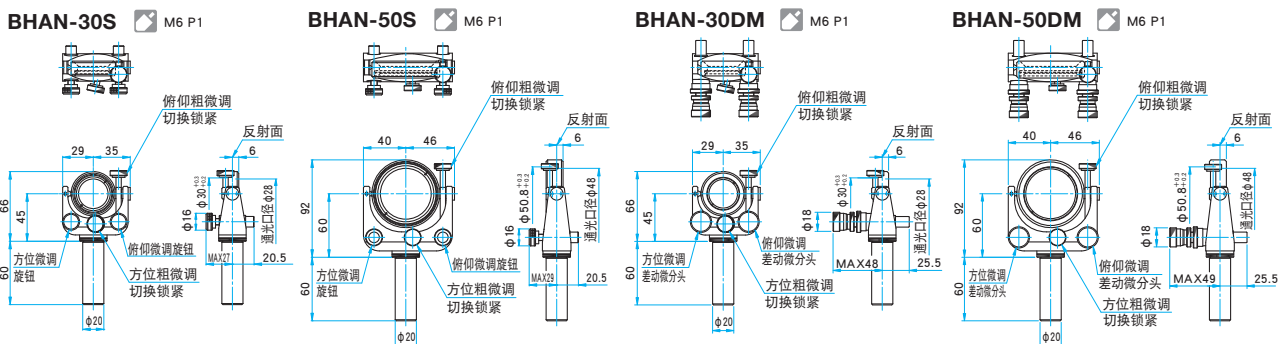
▶ 此镜架附属的立柱为RO-20-60 (φ20mm长60mm)，但也可根据客户要求更换其它的尺寸。装卸立柱时一般需要用台钳或钳子等工具的。但在购买镜架时客户可指定立柱的长度。更改立柱长度通常是免费的，但如果更改前后的立柱长度相差太大的话，也会收取一定的差额费用的，详情请咨询。

注意

- ▶ BHAN-S或BHAN-DM型镜架，没附带树脂垫圈。如果镜片固定不紧，或者希望避免元器件划伤的话，请咨询。
- ▶ BHAN-S型使用了特殊的螺纹环。万一丢失了螺纹环，请咨询。
- ▶ 固定带楔角的分光镜时，器件和镜架之间会出现间隙，元器件容易晃动。固定这类元器件时，我们推荐使用侧面三点固定的2维可调镜架(MHG-NL)。 [参阅](#) C014



外形图



螺杆型

								主要材料: 铝合金 表面处理: 黑色氧化	
型号	选购件编码*	适用元器件 外径 (mm)	适用元器件 厚度 (mm)	微调范围 俯仰 (°)	微调范围 方位 (°)	微调分辨率 俯仰 (°/周)	微调分辨率 方位 (°/周)	自重 (kg)	
BHAN-30S	UU	φ 30	3~5	±4	±4	约0.54	约0.68	0.4	
BHAN-50S	UU	φ 50.8	5~8	±4	±4	约0.31	约0.48	0.5	

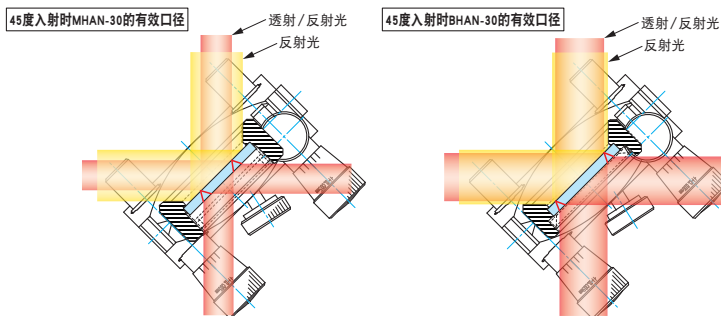
※关于选购件编码，详情请参考『镜架立柱及支架的更换』的内容。 [参阅](#) C007

差动测微头型

											主要材料: 铝合金 表面处理: 黑色氧化	
型号	选购件编码*	适用元器件		微调范围		微调分辨率		精密微调分辨率		精密微调刻度		自重 (kg)
		外径 (mm)	厚度 (mm)	俯仰 (°)	方位 (°)	俯仰 (°/周)	方位 (°/周)	俯仰 (°/周)	方位 (°/周)	俯仰 (°/DIV)	方位 (°/DIV)	
BHAN-30DM	UU	φ 30	3~5	±4	±4	约1.08	约1.35	约0.11	约0.14	约0.002	约0.002	0.45
BHAN-50DM	UU	φ 50.8	5~8	±3	±4	约0.71	约0.95	约0.07	约0.10	约0.001	约0.002	0.55

※关于选购件编码，详情请参考『镜架立柱及支架的更换』的内容。 [参阅](#) C007

45度入射角的反射及透射的有效直径示意图



分光镜镜架的有效直径

型号	分光镜厚度 (mm)	透射/反射光束有效直径	
		45°入射 (mm)	0°入射 (mm)
BHAN-30S	3	φ 15.4	φ 28
MHAN-30S	3	φ 9.9	φ 27
BHAN-50S	5	φ 31.1	φ 48
MHAN-50S	5	φ 18.3	φ 47
MHAN-20S	2	φ 2.2	φ 17
MHAN-25.4S	3	φ 6.7	φ 22
MHAN-40S	4	φ 14.7	φ 37
MHAN-60S	6	φ 26.1	φ 57
MHA-80S	8	φ 34.5	φ 76
MHA-100S	10	φ 50.0	φ 96
MHA-130S	13	φ 69.3	φ 126
MHA-150S	15	φ 80.2	φ 146

□ 是使用MHAN型镜架时的透射/反射光束有效直径值。

应用系统

光学元件·
薄膜产品

镜架

底座

手动平台

驱动装置

自动平台

光源

目录

介绍

反射镜

透镜

棱镜

偏光镜

激光器

光束整形

滤光片

快门

其它

光纤