

镜架的万向调节机构为悬臂形式，方便2个镜架的近接配置。
成对使用对称结构的R型和L型，可以统一操作方向。

- 有两种微分头类型。一种是使用普通微分头的标准型 (MHE-M)，另一种是使用了差动微分头的精密型 (MHE-DM)。
- 使用3个限位爪和3个树脂螺母固定光学元件，可方便地固定较厚的元件。此时，和限位爪接触的反射表面位置和镜架的转动中心一致。



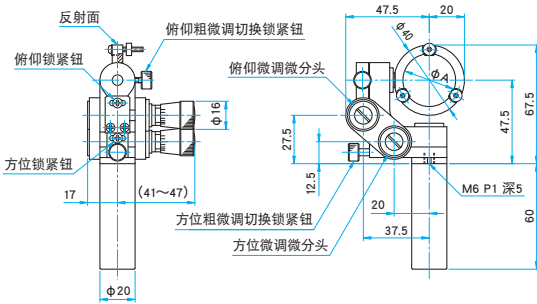
注意

- ▶ 象分光镜等需要45度入射配置时，微分头或调整螺杆容易遮挡光束。如希望得到最大的透过和反射光束直径的话，推荐选用万向调节式的镜架 (BHAN系列)。
- ▶ 安装光学器件时，必须把3个树脂螺母退到足够的位置。安装较厚的器件时，建议把其中某个螺母彻底拧下来后再安放光学器件。

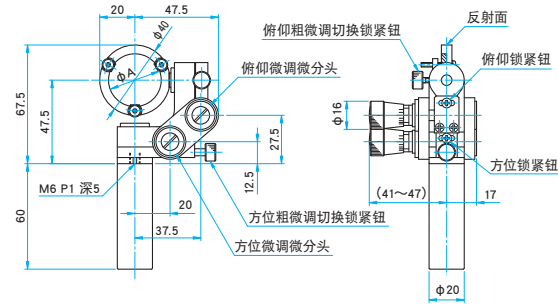


外形图

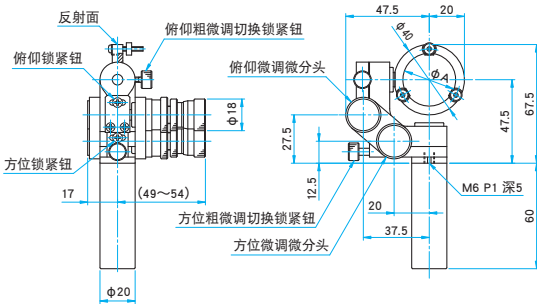
MHE-25.4/30MR M6 P1



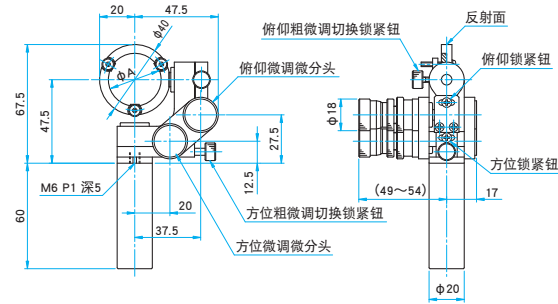
MHE-25.4/30ML M6 P1



MHE-25.4/30DMR M6 P1



MHE-25.4/30DML M6 P1



微分头型

主要材料: 铝合金
表面处理: 黑色氧化

型号	选购件编码※	适用元器件 外径 φA (mm)	适用元器件 厚度 (mm)	调整范围 俯仰 (°)	调整范围 方位 (°)	分辨率 俯仰 (°/周)	分辨率 方位 (°/周)	微分头刻度 俯仰 (°/DIV)	微分头刻度 方位 (°/DIV)	自重 (kg)
MHE-25.4ML	EE/UU	φ 25.4	1~10	±8	±5.5	约0.7	约0.7	约0.014	约0.014	0.43
MHE-25.4MR	EE/UU	φ 25.4	1~10	±8	±5.5	约0.7	约0.7	约0.014	约0.014	0.43
MHE-30ML	EE/UU	φ 30	1~10	±8	±5.5	约0.7	约0.7	约0.014	约0.014	0.43
MHE-30MR	EE/UU	φ 30	1~10	±8	±5.5	约0.7	约0.7	约0.014	约0.014	0.43

※关于选购件编码，详细请参考『镜架立柱及支架的更换』的内容。 参照 C007

差动微分头型

主要材料: 铝合金
表面处理: 黑色氧化

型号	选购件编码※	适用元器件 外径 φA (mm)	适用元器件 厚度 (mm)	调整范围 俯仰 (°)	调整范围 方位 (°)	粗调分辨率 俯仰 (°/周)	粗调分辨率 方位 (°/周)	微调分辨率 俯仰 (°/周)	微调分辨率 方位 (°/周)	差动微分头刻度 俯仰 (°/DIV)	差动微分头刻度 方位 (°/DIV)	自重 (kg)
MHE-25.4DML	EE/UU	φ 25.4	1~10	±8	±5.5	约1.4	约1.4	约0.14	约0.14	约0.003	约0.003	0.49
MHE-25.4DMR	EE/UU	φ 25.4	1~10	±8	±5.5	约1.4	约1.4	约0.14	约0.14	约0.003	约0.003	0.49
MHE-30DML	EE/UU	φ 30	1~10	±8	±5.5	约1.4	约1.4	约0.14	约0.14	约0.003	约0.003	0.49
MHE-30DMR	EE/UU	φ 30	1~10	±8	±5.5	约1.4	约1.4	约0.14	约0.14	约0.003	约0.003	0.49

※关于选购件编码，详细请参考『镜架立柱及支架的更换』的内容。 参照 C007