

X轴TSD平台

XY轴TSD平台

TSD-1001
TSD-1002

台面尺寸□100mm

RoHS

在淬火的钢质平台主体（下板）与移动台（上板）处，直接加工导轨。这是一款耐久性能优良的直动平台。



应用系统

光学元件·
薄膜产品

镜架

底座

手动平台

驱动装置

自动平台

光源

目录

综合信息

X轴

XY轴

Z轴

XZ轴

XYZ轴

转动平台

摆动平台

倾斜平台

真空用平台

TSD导轨

十字交叉滚柱导轨

燕尾槽导轨

滑动导轨

V型导轨

其它

□15mm

□25mm

□40mm

□60mm

□65mm

□80mm

□100mm

□120mm

其它

注意

- ▶ 固定微分头的零件，或微分头种类不同，部分型号的零件最高点高出平台台面。
- ▶ 请注意，根据装在平台上的样品的形状，也有可能无法固定或不能确保充分的行程。

技术指标

型号	METRIC	TSD-1001C	TSD-1001S	TSD-1002C	TSD-1002S
(反手对称型号)	METRIC	—	TSD-1001SR	—	TSD-1002SR
台面尺寸 (mm)		100×100	100×100	100×100	100×100
轴的类型		X轴		XY轴	
微分头的安装位置		中心	侧面	中心	侧面
行程 (mm)		±12.5	±12.5	±12.5	±12.5
行程/周 (mm/周)		0.5	0.5	0.5	0.5
微分头最小读数 (mm)		0.01	0.01	0.01	0.01
导轨形式		TSD导轨			
主要材料		钢			
表面处理		黑铬			
承载能力 (N)		588 (60.0kgf)	588 (60.0kgf)	588 (60.0kgf)	588 (60.0kgf)
移动精度	直线度 (μm)	0.5	0.5	0.5	0.5
	俯仰 (°)	25	25	25	25
	偏摆 (°)	15	15	15	15
最大承载力矩	俯仰 (N·m)	35.0	35.0	35.0	35.0
	转动 (N·m)	41.7	41.7	35.0	35.0
	偏摆 (N·m)	32.0	32.0	32.0	32.0
扭矩刚度	俯仰 (°/N·cm)	0.02	0.02	0.03	0.03
	转动 (°/N·cm)	0.01	0.01	0.03	0.03
	偏摆 (°/N·cm)	0.02	0.02	0.04	0.04
平行度 (μm)		20	20	40	40
移动平行度 (μm)		8	8	15	15
垂直度 (μm)		—	—	10	10
选购件		FP/DG	FP	FP/DG	FP
自重 (kg)		1.5	1.5	2.6	2.6

选购件

选购件编码	名称		行程/周 (mm/周)	微分头最小读数 (mm)	参照
	名称	型号			
FP	精密调节螺杆	FP5A-62550	0.25	—	E008
DG	测微头 (数显)	MHN2-25M	0.5	0.001	

※需要选购件时，请在产品型号末尾追加相应的选购件编码。

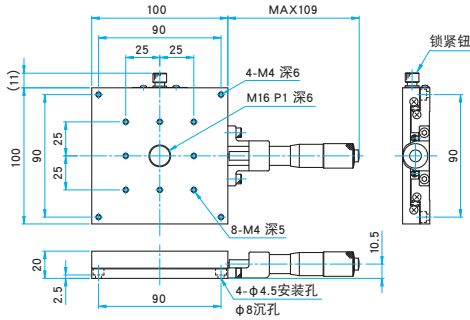
※DG为数码显示型 参照 F005

※客户如果希望自行交换，需要用到MNS专用工具。 参照 F006

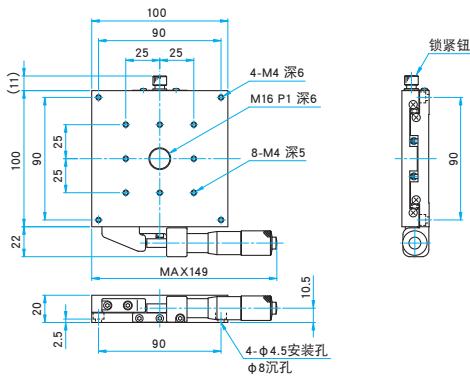


外形图

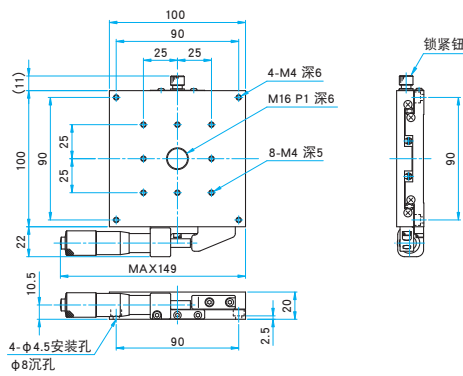
TSD-1001C 内六角螺栓 M4×8...4个



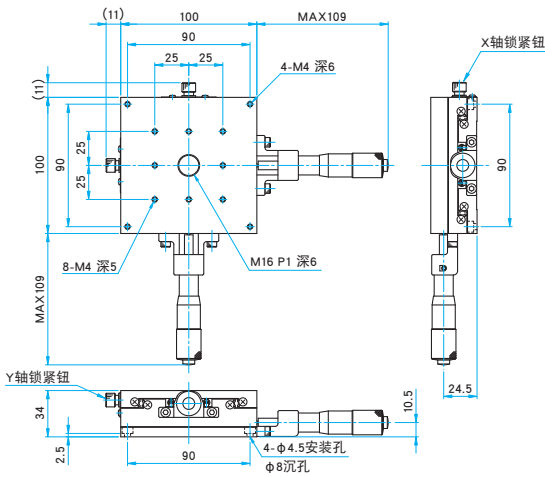
TSD-1001S 内六角螺栓 M4×8...4个



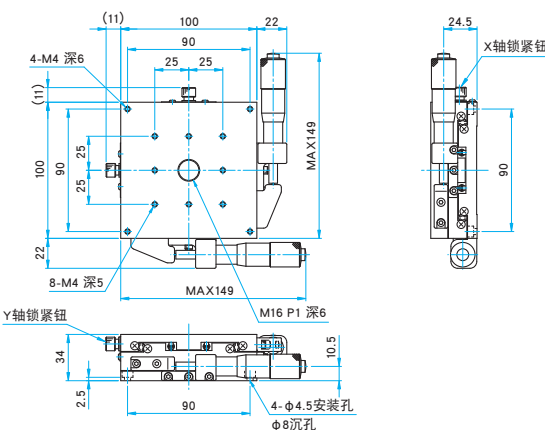
TSD-1001SR 内六角螺栓 M4×8...4个



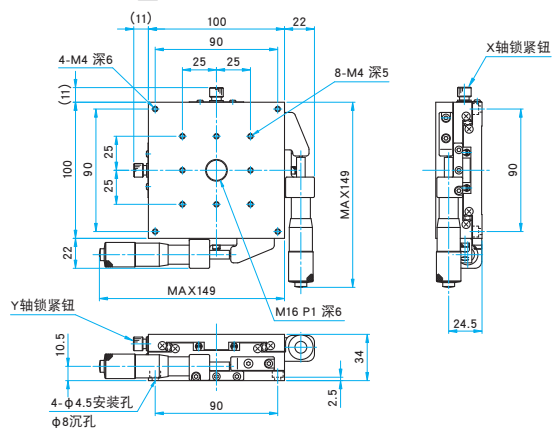
TSD-1002C 内六角螺栓 M4×8...4个



TSD-1002S 内六角螺栓 M4×8...4个



TSD-1002SR 内六角螺栓 M4×8...4个



应用系统

光学元件·薄膜产品

镜架

底座

手动平台

驱动装置

自动平台

光源

目录

综合信息

X轴

XY轴

Z轴

XZ轴

XYZ轴

转动平台

摆动平台

倾斜平台

真空用平台

TSD导轨

十字交叉滚柱导轨

燕尾槽导轨

滑动导轨

V型导轨

其它

□ 15mm

□ 25mm

□ 40mm

□ 60mm

□ 65mm

□ 80mm

□ 100mm

□ 120mm

其它