

# X轴TSD平台 (加长型)

# X轴TSD平台 (粗微调型)

TSD  
TSD-SDM

RoHS

在淬火的钢质平台主体 (下板) 与移动台 (上板) 处, 直接加工导轨。这是一款耐久性能优良的直动平台。

- 加长型的台面是长方形, 能有效地确保较长行程。
- 粗微调型使用螺距5mm的螺纹副, 能够快速移动较长的行程。同时使用微调用的微分头能进行微小的调整。



### 注意

- ▶ 固定微分头的零件, 或微分头种类不同, 部分型号的零件最高点高出平台台面。
- ▶ 请注意, 根据装在平台上的样品的形状, 也有可能无法固定或不能确保充分的行程。

应用系统

光学元件·  
薄膜产品

镜架

底座

手动平台

驱动装置

自动平台

光源

目录

综合信息

X轴

XY轴

Z轴

XZ轴

XYZ轴

转动平台

摆动平台

倾斜平台

真空用平台

TSD导轨

十字交叉滚柱导轨

燕尾槽导轨

滑动导轨

V型导轨

其它

□15mm

□25mm

□40mm

□60mm

□65mm

□80mm

□100mm

□120mm

其它

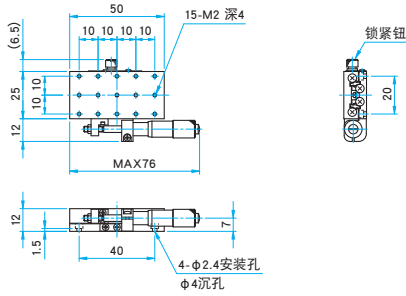
### 技术指标

型号	METRIC	TSD-25501S	TSD-40801S	TSD-60121S	TSD-60161SDM
	INCH	—	TSD-40801SUU	—	—
(反手对称型号)	METRIC	TSD-25501SR	TSD-40801SR	TSD-60121SR	—
台面尺寸 (mm)		25×50	40×80	60×120	60×160
轴的类型		X轴			
微分头的安装位置		侧面	侧面	侧面	侧面
行程 (mm)		±6.5	±12.5	±20	粗: ±35 微: ±3
行程/周 (mm/周)		0.5	0.5	0.5	粗: 5 微: 0.5
微分头最小读数 (mm)		0.01	0.01	0.01	粗: — 微: 0.01
导轨形式		TSD导轨			
主要材料		钢			
表面处理		黑铬			
承载能力 (N)		49 (5.0kgf)	196 (20.0kgf)	392 (40.0kgf)	490 (50.0kgf)
移动精度	直线度 (μm)	1	1	1	1
	俯仰 (")	30	30	25	25
	偏摆 (")	25	30	15	15
最大承载力矩	俯仰 (N·m)	3.9	7.9	19.6	29.4
	转动 (N·m)	2.5	3.9	9.8	9.8
	偏摆 (N·m)	2.0	4.9	9.8	14.7
扭矩刚度	俯仰 ("/N·cm)	1.2	0.2	0.1	0.07
	转动 ("/N·cm)	1.6	0.3	0.2	0.2
	偏摆 ("/N·cm)	1.2	0.2	0.1	0.09
平行度 (μm)		30	30	50	50
移动平行度 (μm)		10	10	12	15
自重 (kg)		0.1	0.4	1.0	1.3

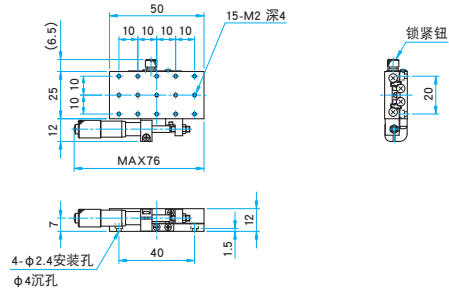


外形图

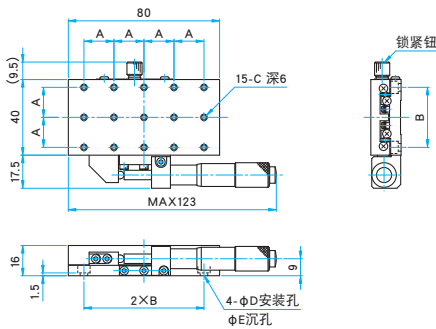
TSD-25501S 内六角螺栓 M2×4...4个



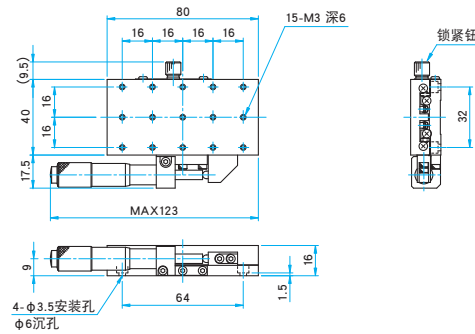
TSD-25501SR 内六角螺栓 M2×4...4个



TSD-40801S/40801SUU 内六角螺栓 M3×6...4个, 弹簧垫圈  
内六角螺栓 6-32UNC×3/16...4个 (UU)

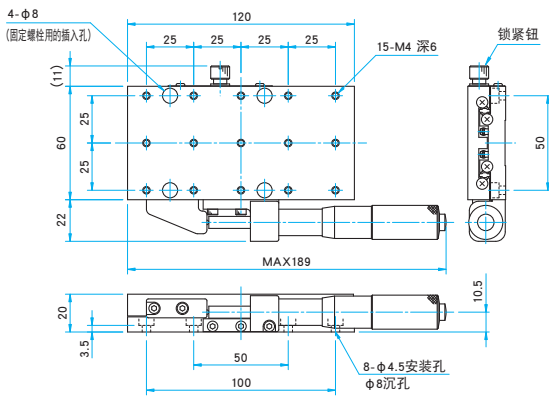


TSD-40801SR 内六角螺栓 M3×6...4个, 弹簧垫圈

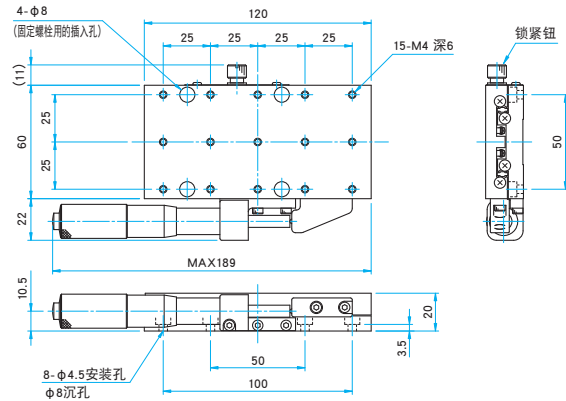


型号	A (mm)	B (mm)	C	D (mm)	E (mm)
TSD-40801S	16	32	M3	3.5	6
TSD-40801SUU	15.875	31.75	6-32UNC	4	6.5

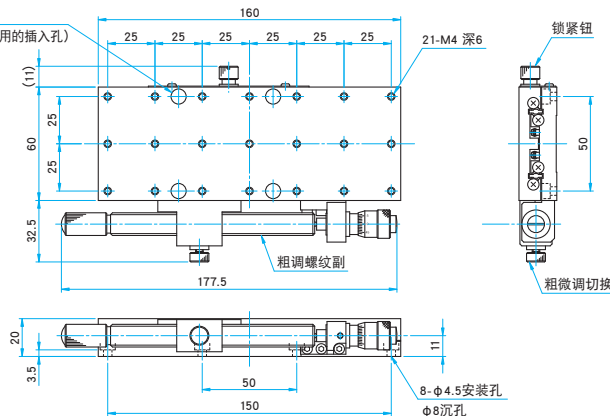
TSD-60121S 内六角螺栓 M4×8...4个



TSD-60121SR 内六角螺栓 M4×8...4个



TSD-60161SDM 内六角螺栓 M4×8...4个



应用系统

光学元件·  
薄膜产品

镜架

底座

手动平台

驱动装置

自动平台

光源

目录

综合信息

X轴

XY轴

Z轴

XZ轴

XYZ轴

转动平台

摆动平台

倾斜平台

真空用平台

TSD导轨

十字交叉滚柱导轨

燕尾槽导轨

滑动导轨

V型导轨

其它

□ 15mm

□ 25mm

□ 40mm

□ 60mm

□ 80mm

□ 100mm

□ 120mm

其它