

## XZ轴平面TSD平台

TSD-254 台面尺寸□25mm

TSD-404 台面尺寸□40mm

RoHS  
RoHS

组合了TSD型X轴平台和Z轴水平台面型的平台。



## 信息

▶可提供真空用不锈钢平台 (TSDS-254/404)。 [参照](#) E206

## 注意

- ▶平台内部采用了弹簧结构, 所以平台不能上下倒置使用。
- ▶在结构上使用了杠杆原理, 所以, 台面的实际位置, 与刻度显示的进给量之间会存在一定的偏差。  
(微分头0.5mm/转时, 其偏差大约为 $\pm 0.02\text{mm}$ )

应用系统

光学元件·  
薄膜产品

镜架

底座

手动平台

驱动装置

自动平台

光源

目录

综合信息

X轴

XY轴

Z轴

XZ轴

XYZ轴

转动平台

摆动平台

倾斜平台

真空用平台

TSD导轨

十字交叉滚柱导轨

燕尾槽导轨

滑动导轨

V型导轨

其它

□15mm

□25mm

□40mm

□60mm

□65mm

□80mm

□100mm

□120mm

其它

## 技术指标

型号	METRIC	TSD-254C	TSD-254S	TSD-404C	TSD-404S
	INCH	—	—	TSD-404CUU	TSD-404SUU
(反手对称型号)	METRIC	—	TSD-254SR	—	TSD-404SR
	INCH	—	—	—	TSD-404SRUU
台面尺寸 (mm)		25×25	25×25	40×40	40×40
轴的类型		XZ轴			
微分头的安装位置		中心	侧面	中心	侧面
行程 (mm)		X轴±3 Z轴±3	X轴±3 Z轴±3	X轴±6.5 Z轴±3	X轴±6.5 Z轴±3
行程/周 (mm/周)		0.5	0.5	0.5	0.5
微分头最小读数 (mm)		0.01	0.01	0.01	0.01
导轨形式		TSD导轨			
主要材料		钢			
表面处理		黑铬+亚光黑漆			
承载能力 (N)		29.4 (3.0kgf)	29.4 (3.0kgf)	88.3 (9.0kgf)	88.3 (9.0kgf)
移动精度	直线度 (μm)	5	5	2.5	2.5
	俯仰 (N·m)	1.0	1.0	3.9	3.9
最大承载力矩	转动 (N·m)	1.0	1.0	3.9	3.9
	俯仰 (°/N·cm)	8.95	8.95	2.14	2.14
扭矩刚度	转动 (°/N·cm)	8.75	8.75	2.04	2.04
	平行度 (μm)	110	110	110	110
选购件		FP	FP	FP	FP
自重 (kg)		0.17	0.17	0.45	0.45

## 平台尺寸□25mm用选购件

选购件编码	名称		行程/周 (mm/周)	微分头最小读数 (mm)	<a href="#">参照</a> E008
		型号			
FP	精密调节螺杆	FPSA-42525	0.25	—	E008

## 平台尺寸□40mm用选购件

选购件编码	名称		行程/周 (mm/周)	微分头最小读数 (mm)	<a href="#">参照</a> E008
		型号			
FP	精密调节螺杆	X轴: FPSA-62540 Z轴: FPSA-42525	0.25	—	E008

※需要选购件时, 请在产品型号末尾追加相应的选购件编码。

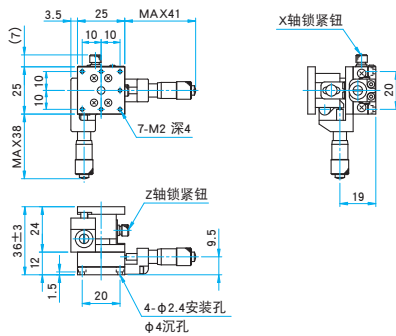
※FP型的容许负载为39.2N (4.0kgf)。(□40mm)

※操作FP型时需要用到内六角扳手或另售的六角手轮扳手 (KCL)。 [参照](#) F010

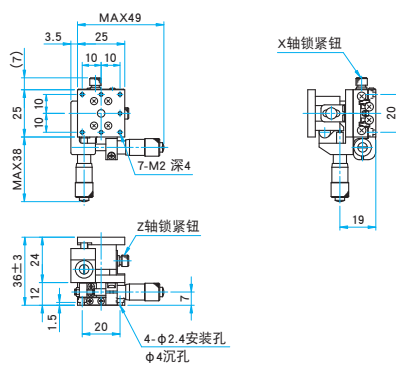


外形图

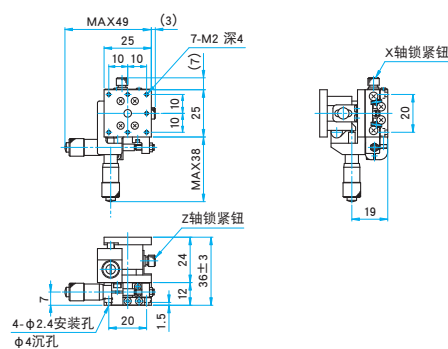
TSD-254C 内六角螺栓 M2×4...4个



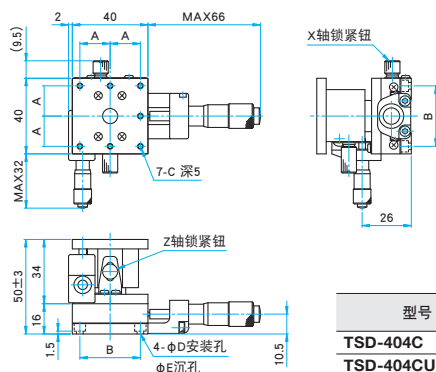
TSD-254S 内六角螺栓 M2×4...4个



TSD-254SR 内六角螺栓 M2×4...4个

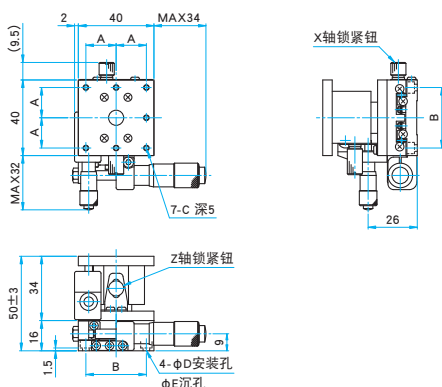


TSD-404C/404CUU 内六角螺栓 M3×6...4个, 弹簧垫圈  
内六角螺栓 6-32UNC×3/16...4个 (UU)

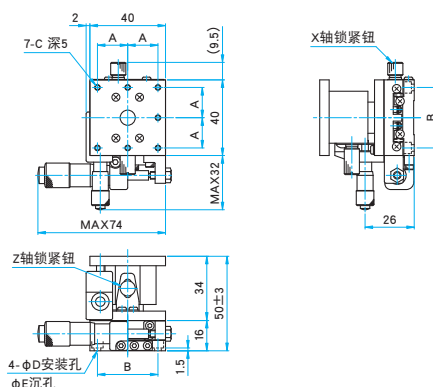


型号	A (mm)	B (mm)	C	D (mm)	E (mm)
TSD-404C	16	32	M3	3.5	6
TSD-404CUU	15.875	31.75	6-32UNC	4	6.5

TSD-404S/404SUU 内六角螺栓 M3×6...4个, 弹簧垫圈  
内六角螺栓 6-32UNC×3/16...4个 (UU)



TSD-404SR/404SRUU 内六角螺栓 M3×6...4个, 弹簧垫圈  
内六角螺栓 6-32UNC×3/16...4个 (UU)



型号	A (mm)	B (mm)	C	D (mm)	E (mm)
TSD-404S	16	32	M3	3.5	6
TSD-404SUU	15.875	31.75	6-32UNC	4	6.5

型号	A (mm)	B (mm)	C	D (mm)	E (mm)
TSD-404SR	16	32	M3	3.5	6
TSD-404SRUU	15.875	31.75	6-32UNC	4	6.5

应用系统

光学元件·  
薄膜产品

镜架

底座

手动平台

驱动装置

自动平台

光源

目录

综合信息

X轴

XY轴

Z轴

XZ轴

XYZ轴

转动平台

摆动平台

倾斜平台

真空用平台

TSD导轨

十字交叉滚柱导轨

燕尾槽导轨

滑动导轨

V型导轨

其它

□ 15mm

□ 25mm

□ 40mm

□ 60mm

□ 65mm

□ 80mm

□ 100mm

□ 120mm

其它