

XZ轴平面TSD平台

TSD-604 台面尺寸□60mm

TSD-654 台面尺寸□65mm

RoHS
RoHS

组合了TSD型X轴平台和Z轴水平台面型的平台。



信息

▶可提供真空用不锈钢平台 (TSDS-604/654)。 [参阅](#) E206

注意

- ▶平台内部采用了弹簧结构, 所以平台不能上下倒置使用。
- ▶在结构上使用了杠杆原理, 所以, 台面的实际位置, 与刻度显示的进给量之间会存在一定的偏差。
(微分头0.5mm/转时, 其偏差大约为 $\pm 0.02\text{mm}$)

应用系统

光学元件·
薄膜产品

镜架

底座

手动平台

驱动装置

自动平台

光源

目录

综合信息

X轴

XY轴

Z轴

XZ轴

XYZ轴

转动平台

摆动平台

倾斜平台

真空用平台

TSD导轨

十字交叉滚柱导轨

燕尾槽导轨

滑动导轨

V型导轨

其它

□15mm

□25mm

□40mm

□60mm

□65mm

□80mm

□100mm

□120mm

其它

技术指标

型号	METRIC	TSD-604C	TSD-604S	TSD-654C-M6	TSD-654S-M6
	INCH	—	—	TSD-654CUU	TSD-654SUU
(反手对称型号)	METRIC	—	TSD-604SR	—	TSD-654SR-M6
	INCH	—	—	—	TSD-654SRUU
台面尺寸 (mm)		60×60	60×60	65×65	65×65
轴的类型		XZ轴			
微分头的安装位置		中心	侧面	中心	侧面
行程 (mm)		X轴±6.5 Z轴±5	X轴±6.5 Z轴±5	X轴±6.5 Z轴±5	X轴±6.5 Z轴±5
行程/周 (mm/周)		0.5	0.5	0.5	0.5
微分头最小读数 (mm)		0.01	0.01	0.01	0.01
导轨形式		TSD导轨			
主要材料		钢			
表面处理		黑铬+亚光黑漆			
承载能力 (N)		147 (15.0kgf)	147 (15.0kgf)	147 (15.0kgf)	147 (15.0kgf)
移动精度	直线度 (μm)	2.5	2.5	2.5	2.5
最大承载力矩	俯仰 (N·m)	6.9	6.9	6.9	6.9
	转动 (N·m)	6.9	6.9	6.9	6.9
扭矩刚度	俯仰 (°/N·cm)	0.73	0.73	0.73	0.73
	转动 (°/N·cm)	0.64	0.64	0.64	0.64
平行度 (μm)		110	110	110	110
选购件		FP	FP	FP	FP
自重 (kg)		1.5	1.5	1.7	1.7

选购件

选购件编码	名称	型号	行程/周 (mm/周)	微分头最小读数 (mm)	参阅
FP	精密调节螺杆	FP5A-62540	0.25	—	E008

※需要选购件时, 请在产品型号末尾追加相应的选购件编码。

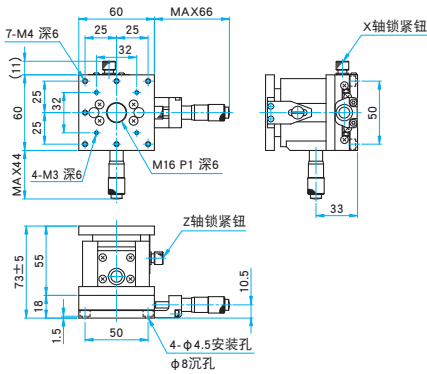
※FP型的容许负载为39.2N (4.0kgf)。

※操作FP型时需要用到内六角扳手或另售的六角手轮扳手 (KCL)。 [参阅](#) F010

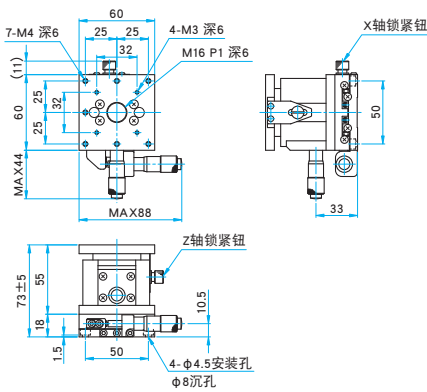


外形图

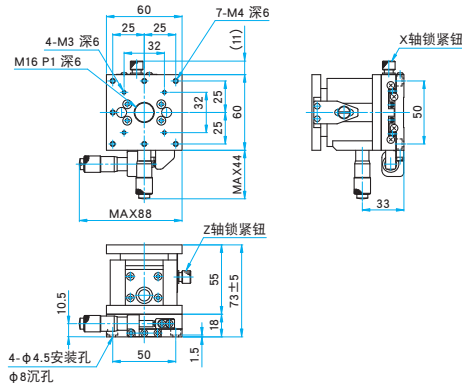
TSD-604C 内六角螺栓 M4×6...4个



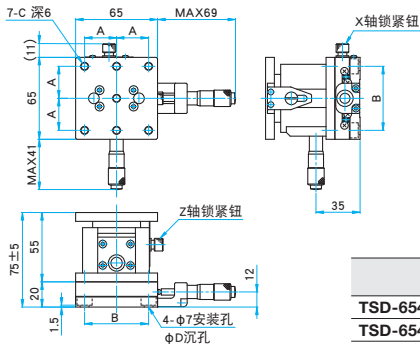
TSD-604S 内六角螺栓 M4×6...4个



TSD-604SR 内六角螺栓 M4×6...4个



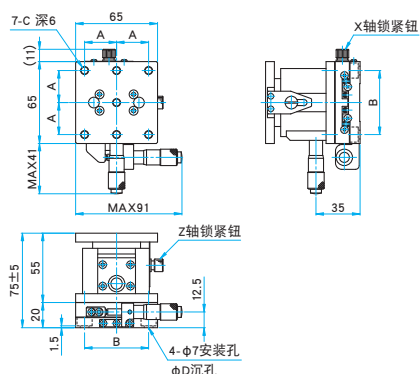
TSD-654C-M6/654CUU 内六角螺栓 M6×6...4个 (M6)
内六角螺栓 1/4-20UNC×1/4...4个 (UU)



型号	A (mm)	B (mm)	C	D (mm)
TSD-654C-M6	25	50	M6 P1	11
TSD-654CUU	25.4	50.8	1/4-20UNC	12

TSD-654S-M6/654SUU

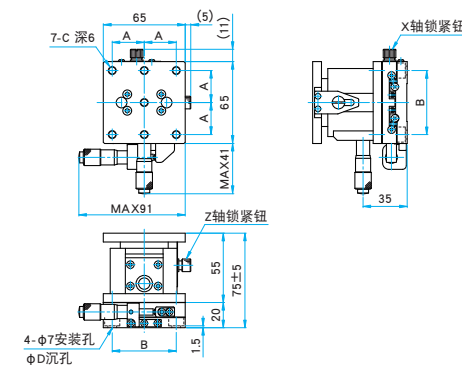
内六角螺栓 M6×6...4个 (M6)
内六角螺栓 1/4-20UNC×1/4...4个 (UU)



型号	A (mm)	B (mm)	C	D (mm)
TSD-654S-M6	25	50	M6 P1	11
TSD-654SUU	25.4	50.8	1/4-20UNC	12

TSD-654SR-M6/654SRUU

内六角螺栓 M6×6...4个 (M6)
内六角螺栓 1/4-20UNC×1/4...4个 (UU)



型号	A (mm)	B (mm)	C	D (mm)
TSD-654SR-M6	25	50	M6 P1	11
TSD-654SRUU	25.4	50.8	1/4-20UNC	12

应用系统

光学元件·
薄膜产品

镜架

底座

手动平台

驱动装置

自动平台

光源

目录

综合信息

X轴

XY轴

Z轴

XZ轴

XYZ轴

转动平台

摆动平台

倾斜平台

真空用平台

TSD导轨

十字交叉滚柱导轨

燕尾槽导轨

滑动导轨

V型导轨

其它

□ 15mm

□ 25mm

□ 40mm

□ 60mm

□ 65mm

□ 80mm

□ 100mm

□ 120mm

其它