

# XZ轴螺杆驱动平台 (垂直)

## XZ轴小型齿轮齿条式平台 (垂直)

TAS-4L

TAR-4L

RoHS

目录编号 W7069

RoHS

目录编号 W7070

TAS系列采用了燕尾槽导轨和螺杆驱动方式, 适用于调整不频繁, 但需要精细调整的场合。

TASR系列采用了燕尾槽导轨和齿轮齿条驱动方式, 适用于调整频率较高, 希望快速移动和大行程的场合。

- 带有驱动手轮, 操作性能优良。

应用系统

光学元件·  
薄膜产品

镜架

底座

手动平台

驱动装置

自动平台

光源

目录

综合信息

X轴

XY轴

Z轴

XZ轴

XYZ轴

转动平台

摆动平台

倾斜平台

真空用平台

TSD导轨

十字交叉滚柱导轨

燕尾槽导轨

滑动导轨

V型导轨

其它

□15mm

□25mm

□40mm

□60mm

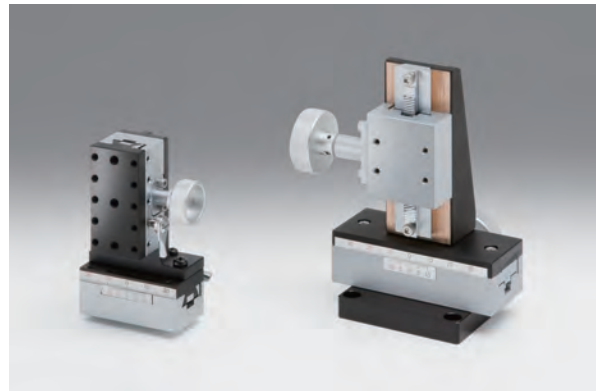
□65mm

□80mm

□100mm

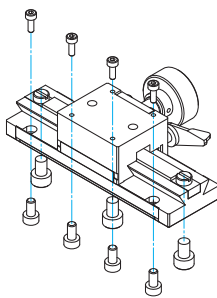
□120mm

其它



### 信息

- ▶ 固定微分头的零件, 或微分头种类不同, 部分型号的零件最高点高出平台台面。
- ▶ 请注意, 根据装在平台上的样品的形状, 也有可能无法固定或不能确保充分的行程。



### ■ TAR-25504L的固定方法

从上方固定时, 请使用M3 (只在两侧),  
从下方固定时, 请使用M4的圆头小螺栓。

### ■ 构成

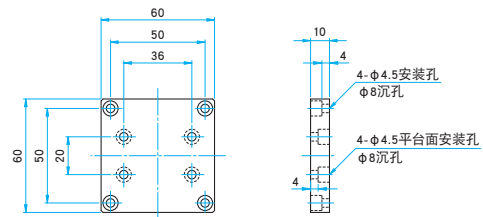
型号	TAR-25504L
Z轴	TARW-25503L
X轴	TARW-25501

### 下平面垫片

主要材料: 铝合金  
表面处理: 黑色氧化

安装在TAR-34804L的底板。

可以装在具有□50mmM4螺纹孔的机器或平台上。可以避免安装面和手轮的相互接触。



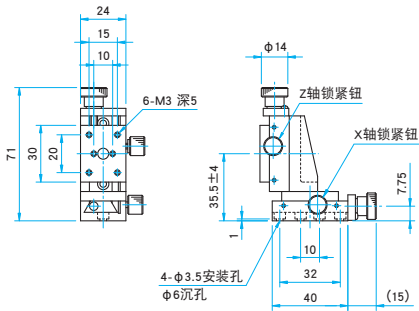
### 技术指标

型号	METRIC	TAS-24304L	TAS-20604L	TAR-25504L	TAR-34804L	TAR-38404L-M6	TAR-60554D	TAR-60704D	
	INCH	—	—	—	—	TAR-38404LUU	—	—	
台面尺寸 (mm)		24×30	18×60	25×50	34×40	38×40	60×60	60×60	
轴的类型		XZ轴							
行程 (mm)		X轴±4 Z轴±4	X轴±7.5 Z轴±7.5	X轴±10 Z轴±10	X轴±25 Z轴+25·-20	X轴±15 Z轴+45·-0	X轴+27·-0 Z轴+18·-0	X轴+37·-0 Z轴+33·-1	
行程/周 (mm/周)		0.5	0.5	约20	约20	约20	粗: 约20 微: 约2.5	粗: 约20 微: 约2.5	
最小读数 (mm)		—				0.1			
导轨形式		燕尾槽方式							
主要材料		黄铜							
表面处理		黑铬							
承载能力 (N)		4.9 (0.5kgf)	9.8 (1.0kgf)	9.8 (1.0kgf)	14.7 (1.5kgf)	14.7 (1.5kgf)	24.5 (2.5kgf)	24.5 (2.5kgf)	
移动精度	直线度 (μm)	20	20	30	30	30	30	30	
最大承载力矩	俯仰 (N·m)	0.5	0.2	0.5	0.5	0.5	0.4	0.4	
	转动 (N·m)	0.2	0.2	0.5	0.5	0.5	0.5	0.5	
扭矩刚度	俯仰 (°/N·cm)	—	—	3.98	2	2	—	—	
自重 (kg)		0.42	1.0	0.52	1.1	1.2	0.83	0.85	

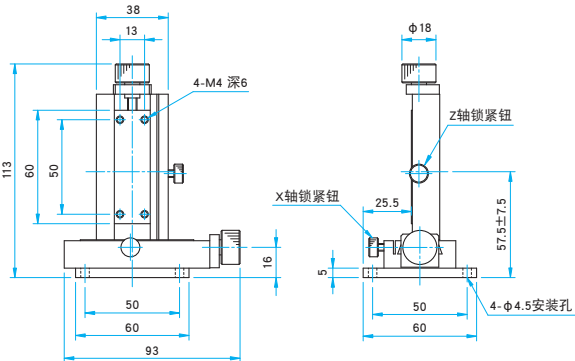


外形图

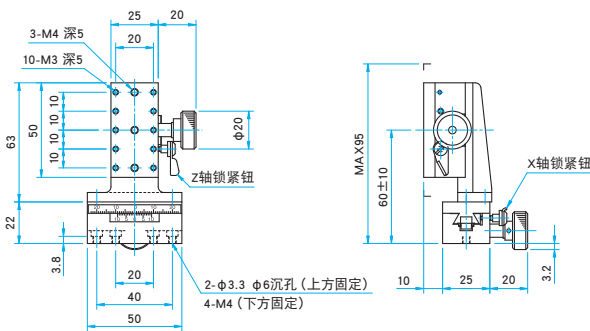
TAS-24304L 圆头小螺栓 M3×5...4个



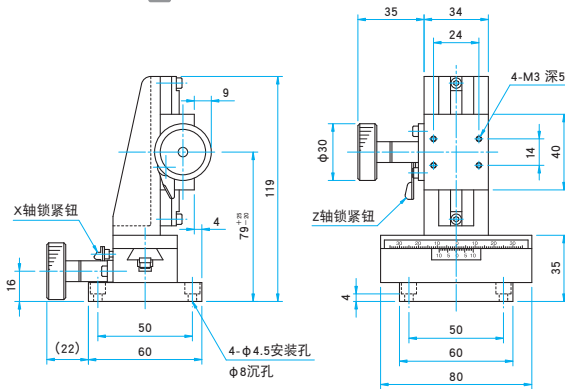
TAS-20604L 内六角螺栓 M4×10...4个



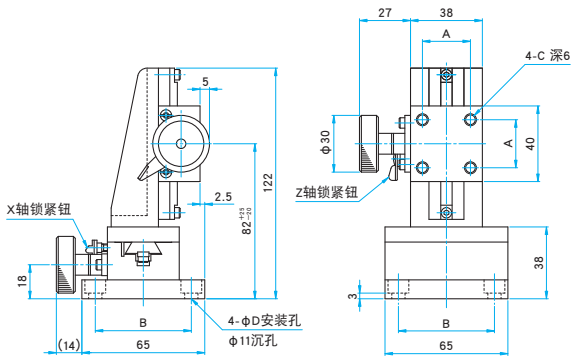
TAR-25504L 圆头小螺栓 M3×8...4个



TAR-34804L 内六角螺栓 M4×8...4个

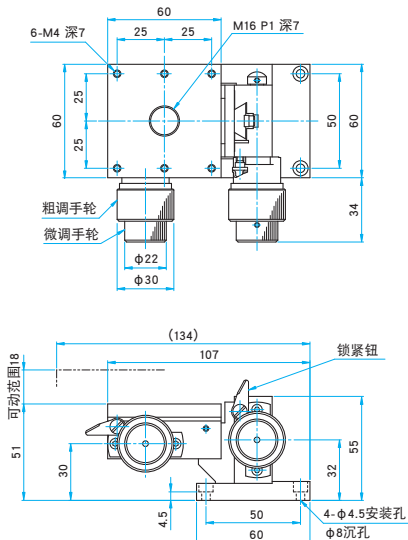


TAR-38404L-M6/38404LUU 内六角螺栓 M6×10...4个 (M6)  
内六角螺栓 1/4-20UNC×3/8...4个 (UU)

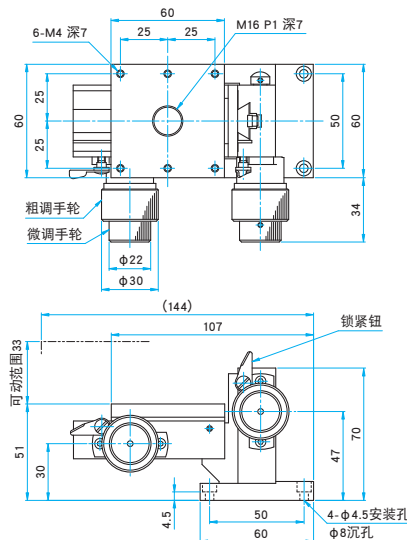


型号	A (mm)	B (mm)	C	D (mm)
TAR-38404L-M6	25	50	M6	6.5
TAR-38404LUU	25.4	50.8	1/4-20UNC	7

TAR-60554D 内六角螺栓 M4×8...4个



TAR-60704D 内六角螺栓 M4×8...4个



应用系统

光学元件·  
薄膜产品

镜架

底座

手动平台

驱动装置

自动平台

光源

目录

综合信息

X轴

XY轴

Z轴

XZ轴

XYZ轴

转动平台

摆动平台

倾斜平台

真空用平台

TSD导轨

十字交叉滚柱导轨

燕尾槽导轨

滑动导轨

V型导轨

其它

□ 15mm

□ 25mm

□ 40mm

□ 60mm

□ 65mm

□ 80mm

□ 100mm

□ 120mm

其它