

θ轴粗微调转动平台

KSP-256/406
KSP-606/656/786

RoHS
RoHS

可进行粗调360°旋转和微调（可以从微分头或精密调整螺杆中选择）的滑动式θ轴（旋转）粗微调平台。粗调是直接旋转平台的上平面，微调则是在紧定粗调部分后调整微分头或精密调整螺杆（+/-5°）。

- 平台底座为黄铜材料，刚性好。（KSP-786M除外）
- 平台中央的贯穿部分可以作为通孔使用。



信息

- ▶ 通过使用KSP-406用上板（SP-123）转换安装尺寸，可以安装各种平台。
参照 D059
- ▶ 通过使用KSP, KSPA用上板（SP-103）转换安装尺寸，可以安装各种平台。
参照 D056
- ▶ 通过使用KSP-786M专用下板（SP-104）转换安装尺寸，可以安装在磁力表座或60mm（M4, 50×50）平台上。
参照 D056

应用系统

光学元件·
薄膜产品

镜架

底座

手动平台

驱动装置

自动平台

光源

目录

综合信息

X轴

XY轴

Z轴

XZ轴

XYZ轴

转动平台

摆动平台

倾斜平台

真空用平台

TSD导轨

十字交叉滚柱导轨

燕尾槽导轨

滑动导轨

V型导轨

其它

 15mm 25mm 40mm 60mm 65mm 80mm 100mm 120mm

其它

技术指标

型号	METRIC	KSP-256	KSP-406M	KSP-606M	KSP-656M-M6	KSP-786M
	INCH	—	KSP-406MUU	—	KSP-656MUU	—
(反手对称型号)	METRIC	—	KSP-406MR	KSP-606MR	—	—
台面尺寸 [mm]		φ 25	φ 40	φ 60	φ 65	φ 60
行程 [°]		粗: 360 微: ±5	粗: 360 微: ±5	粗: 360 微: ±5	粗: 360 微: ±5	粗: 360 微: ±5
目盛最小读数		2°	2°	1°	1°	5'
微分头最小读数		—	约1' 24.2"	约55.8"	约52.2"	约51.6"
导轨形式		滑动导轨				
主要材料		黄铜				铝合金
表面处理		黑铬				黑色氧化
承载能力 [N]		29.4 (3.0kgf)	49.0 (5.0kgf)	68.6 (7.0kgf)	68.6 (7.0kgf)	49 (5.0kgf)
最大承载力矩 [N·m]		0.15	0.3	0.75	0.75	1.3
扭矩刚度 ["/N·cm]		6.1	1.5	0.4	0.4	1.5
平行度 [μm]		20	20	20	20	50
偏心量 [μm]		20	20	20	20	20
台面跳动 [μm]		15	20	20	20	20
选购件		—	FP	FP	FP	FP
自重 [kg]		0.09	0.3	0.6	0.7	0.4

选购件

选购件编码			微分头最小读数 [mm]	参照
	名称	型号		
FP	精密调节螺杆	FPSA-62540	—	E008

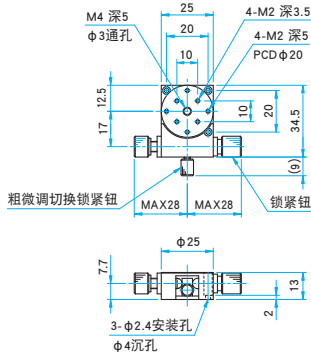
※需要选购件时，请在产品型号末尾追加相应的选购件编码。

※操作FP型时需要用到内六角扳手或另售的六角手轮扳手（KCL）。参照 F010



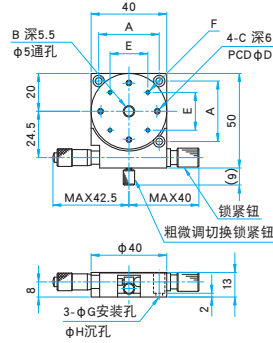
外形图

KSP-256 圆头小螺栓 M2×5...3个



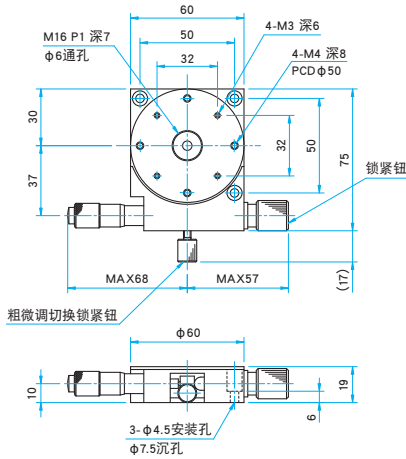
KSP-406M/406MUU

圆头小螺栓 M3×6...3个
内六角螺栓 6-32UNC×1/4...3个 (UU)

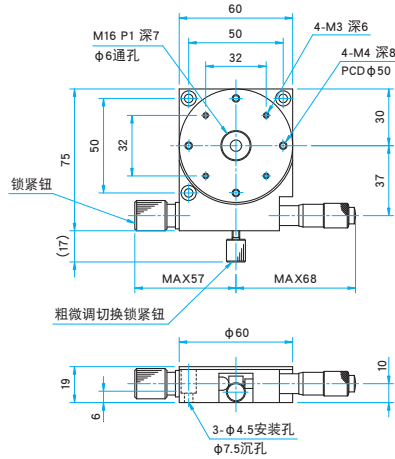


型号	A (mm)	B	C	D (mm)	E (mm)	F	G (mm)	H (mm)
KSP-406M	32	M6 P1	M3	30	20	4-M2 深2	3.5	6
KSP-406MUU	31.75	1/4-20UNC	6-32UNC	31.75			4	6.5

KSP-606M 内六角螺栓 M4×10...3个

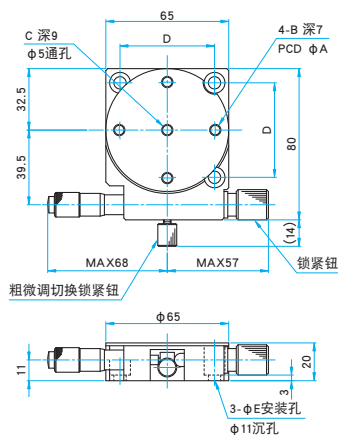


KSP-606MR 内六角螺栓 M4×10...3个

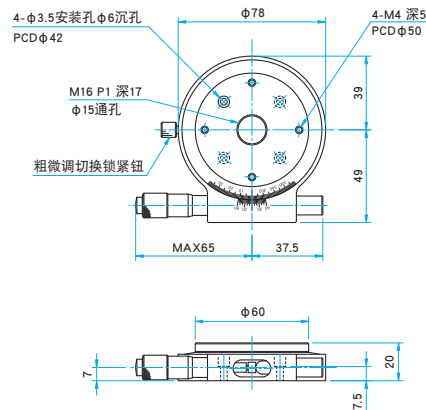


KSP-656M-M6/656MUU

内六角螺栓 M6×8...3个 (M6)
内六角螺栓 1/4-20UNC×5/16...3个 (UU)



KSP-786M 圆头小螺栓 M3×12...4个



型号	A (mm)	B	C	D (mm)	E (mm)
KSP-656M-M6	50	M6 P1	M6 P1	50	φ6.5
KSP-656MUU	50.8	1/4-20UNC	1/4-20UNC	50.8	φ7

应用系统

光学元件·薄膜产品

镜架

底座

手动平台

驱动装置

自动平台

光源

目录

综合信息

X轴

XY轴

Z轴

XZ轴

XYZ轴

转动平台

摆动平台

倾斜平台

真空用平台

TSD导轨

十字交叉滚柱导轨

燕尾槽导轨

滑动导轨

V型导轨

其它

□ 15mm

□ 25mm

□ 40mm

□ 60mm

□ 65mm

□ 80mm

□ 100mm

□ 120mm

其它