

θ轴带通孔薄型粗微调平台 | KSPB

RoHS

可进行粗调360°旋转和微调（可以从微分头或精密调整螺杆中选择）的滑动式θ轴（旋转）粗微调平台。粗调是直接旋转平台的上平面，微调则是在紧定粗调部分后调整微分头或精密调整螺杆（+/-5°）。



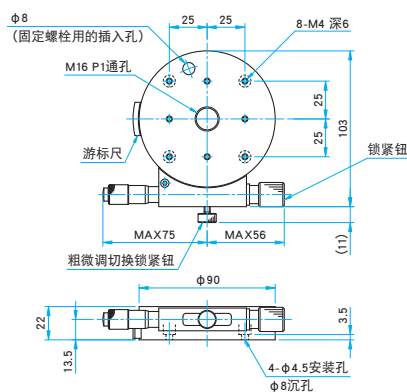
- 平台本体采用黄铜材料，使用铁质材料以实现高精度和高刚性。
- 平台中央具有贯穿部分可以作为通孔使用。



外形图

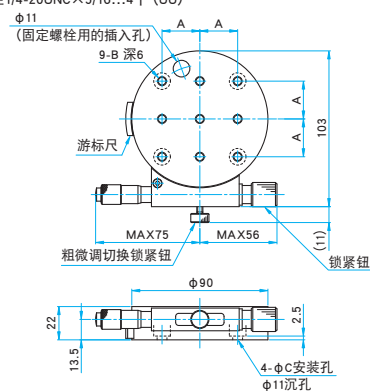
KSPB-906M

内六角螺栓 M4×8...4个



KSPB-906M-M6/906MUU

内六角螺栓 M6×8...4个 (M6)
内六角螺栓 1/4-20UNC×5/16...4个 (UU)



型号	A (mm)	B	C (mm)
KSPB-906M-M6	25	M6 P1	φ6.5
KSPB-906MUU	25.4	1/4-20UNC	φ7

技术指标

型号	METRIC	KSPB-906M	KSPB-906M-M6
	INCH	—	KSPB-906MUU
台面尺寸 (mm)		φ 90	φ 90
行程 (°)		粗: 360 微: ±5	粗: 360 微: ±5
目盛最小读数		5'	5'
微分头最小读数		约41.25"	约41.25"
导轨形式		十字交叉滚柱导轨	
主要材料		黄铜	
表面处理		黑铬	
承载能力 (N)		147 (15.0kgf)	147 (15.0kgf)
最大承载力矩 (N·m)		5.0	5.0
扭矩刚度 ("/N·cm)		0.2	0.2
平行度 (μm)		50	50
偏心量 (μm)		20	20
台面跳动 (μm)		20	20
选购件		FP	FP
自重 (kg)		1.3	1.3

选购件

选购件编码	名称		型号	微分头最小读数 (mm)	多频
FP	精密调整螺杆		FP5A-62540	—	E008

※需要选购件时，请在产品型号末尾追加相应的选购件编码。

※操作FP型时需要用到内六角扳手或另售的六角手轮扳手 (KCL)。 [多频](#) F010

应用系统

光学元件·薄膜产品

镜架

底座

手动平台

驱动装置

自动平台

光源

目录

综合信息

X轴

XY轴

Z轴

XZ轴

XYZ轴

转动平台

摆动平台

倾斜平台

真空用平台

TSD导轨

十字交叉滚柱导轨

燕尾槽导轨

滑动导轨

V型导轨

其它

□15mm

□25mm

□40mm

□60mm

□65mm

□80mm

□100mm

□120mm

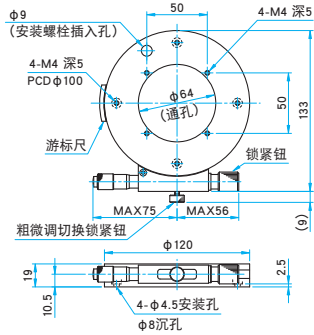
其它



外形图

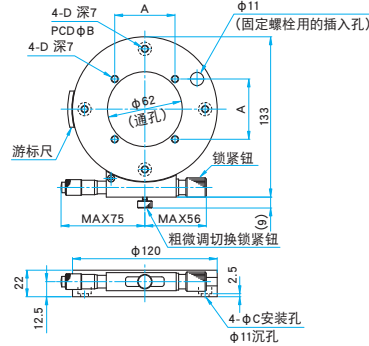
KSPB-1206MH

内六角螺栓 M4×8...4个



KSPB-1206MH-M6/1206MHUU

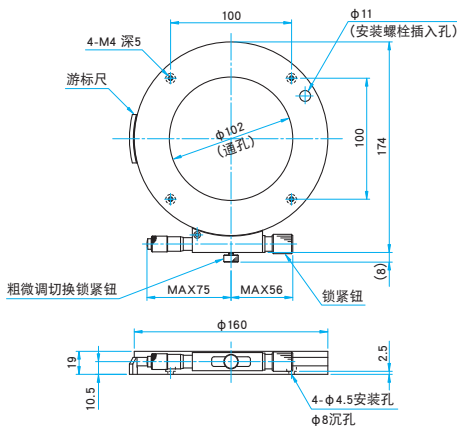
内六角螺栓 M6×8...4个 (M6)
内六角螺栓 1/4-20UNC×5/16...4个 (UU)



型号	A (mm)	B (mm)	C (mm)	D
KSPB-1206MH-M6	50	φ100	φ6.5	M6 P1
KSPB-1206MH-UU	50.8	φ101.6	φ7	1/4-20UNC

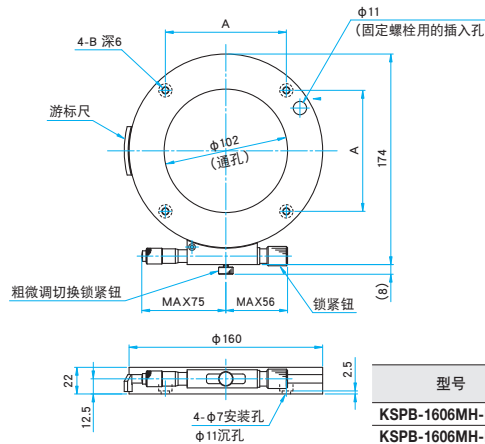
KSPB-1606MH

内六角螺栓 M4×8...4个



KSPB-1606MH-M6/1606MHUU

内六角螺栓 M6×8...4个 (M6)
内六角螺栓 1/4-20UNC×5/16...4个 (UU)



型号	A (mm)	B
KSPB-1606MH-M6	100	M6 P1
KSPB-1606MH-M6UU	101.6	1/4-20UNC

技术指标

型号	METRIC	KSPB-1206MH	KSPB-1206MH-M6	KSPB-1606MH	KSPB-1606MH-M6
	INCH	—	KSPB-1206MHUU	—	KSPB-1606MHUU
台面尺寸 (mm)		φ 120	φ 120	φ 160	φ 160
行程 (°)		粗: 360 微: ±4	粗: 360 微: ±4	粗: 360 微: ±3	粗: 360 微: ±3
目盛最小读数		5'	5'	5'	5'
微分头最小读数		约31.8"	约31.8"	约23.7"	约23.7"
导轨形式		十字交叉滚柱导轨			
主要材料		黄铜			
表面处理		黑铬			
承载能力 (N)		196 (20.0kgf)	196 (20.0kgf)	196 (20.0kgf)	196 (20.0kgf)
最大承载力矩 (N·m)		7.8	7.8	9.8	9.8
扭矩刚度 (°/N·cm)		0.1	0.1	0.1	0.1
平行度 (μm)		50	50	50	50
偏心量 (μm)		30	30	30	30
台面跳动 (μm)		20	20	20	20
选购件		FP	FP	FP	FP
自重 (kg)		1.1	1.1	1.5	1.5

选购件

选购件编码	名称		微分头最小读数 (mm)	多页
	名称	型号		
FP	精密调节螺杆	FPSA-62540	—	E008

※需要选购件时, 请在产品型号末尾追加相应的选购件编码。
※操作FP型时需要用到内六角扳手或另售的六角手轮扳手 (KCL)。多页 F010

应用系统

光学元件·薄膜产品

镜架

底座

手动平台

驱动装置

自动平台

光源

目录

综合信息

X轴

XY轴

Z轴

XZ轴

XYZ轴

转动平台

摆动平台

倾斜平台

真空用平台

TSD导轨

十字交叉滚柱导轨

燕尾槽导轨

滑动导轨

V型导轨

其它

□ 15mm

□ 25mm

□ 40mm

□ 60mm

□ 65mm

□ 80mm

□ 100mm

□ 120mm

其它