

## 内置光栅尺自动平台系统 | KST(GS)

RoHS

由作为位置基准（刻度）的光栅尺，和解读其刻度获得位置信息的信号处理部组成。



- 在半导体，显示屏（FPD），电路板等电器制造，电子部品实装，机床等很多领域都广泛使用带光栅尺的产品。

## 信息

- ▶ 光栅尺的理论分辨率为 $0.05\mu\text{m}$ 。
- ▶ 如希望不同于样本标示的分辨率的话，欢迎咨询。

## 注意

- ▶ 为了保证样本所示的技术指标，闭环控制KST(GS)系列平台，推荐将细分分数设定为大于100（1个脉冲的位移小于 $0.05\mu\text{m}$ ）的数值。

应用系统

光学元件·  
薄膜产品

镜架

底座

手动平台

驱动装置

自动平台

光源

目录

介绍

控制器 / 驱动器

软件

步进电机

AC伺服

电缆

压电陶瓷

直线运动系列

转动系列

摆动

真空用

选购件

□40mm

□60mm

□80mm

□85mm

□100mm

□120mm

其它

## 技术指标

| 型号                                    |                          | KST(GS)-50X                                 | KST(GS)-100X        | KST(GS)-200X         |       |
|---------------------------------------|--------------------------|---|---------------------|----------------------|-------|
| 机械<br>技术指标                            | 行程 (mm)                  | 50  | 100                 | 200                  |       |
|                                       | 台面尺寸 (mm)                | 165×165                                     | 165×200             | 165×360              |       |
|                                       | 丝杠 (mm)                  | 滚珠丝杠直径 $\phi 8$ 导程1                         | 滚珠丝杠直径 $\phi 8$ 导程1 | 滚珠丝杠直径 $\phi 14$ 导程2 |       |
|                                       | 导轨形式                     | 十字交叉滚柱                                      | 十字交叉滚柱              | 十字交叉滚柱               |       |
|                                       | 主要材料                     | 钢材  | 钢材                  | 钢材                   |       |
|                                       | 自重 (kg)                  | 9.2   | 14.3                | 19.4                 |       |
| 精度<br>技术指标                            | 分辨率                      | (整步) ( $\mu\text{m}/\text{脉冲}$ )            | 2                   | 2                    | 4     |
|                                       |                          | (半步) ( $\mu\text{m}/\text{脉冲}$ )            | 1                   | 1                    | 2     |
|                                       | 最大速度 (mm/sec)            | 10  | 10                  | 20                   |       |
|                                       | 定位精度 ( $\mu\text{m}$ )   | 3   | 4                   | 5                    |       |
|                                       | 重复定位精度 ( $\mu\text{m}$ ) | 0.5   | 0.5                 | 0.8                  |       |
|                                       | 承载能力 (N)                 | 392 (40.0kgf)                               | 392 (40.0kgf)       | 392 (40.0kgf)        |       |
|                                       | 扭矩刚度                     | 俯仰 ( $^{\circ}/\text{N}\cdot\text{cm}$ )    | 0.01                | 0.01                 | 0.01  |
|                                       |                          | 偏摆 ( $^{\circ}/\text{N}\cdot\text{cm}$ )    | 0.01                | 0.01                 | 0.01  |
|                                       |                          | 转动 ( $^{\circ}/\text{N}\cdot\text{cm}$ )    | 0.005               | 0.005                | 0.005 |
|                                       | 空行程 ( $\mu\text{m}$ )    | 0.5   | 0.5                 | 0.5                  |       |
| 传动副间隙 ( $\mu\text{m}$ )               | 1                        | 1   | 1                   |                      |       |
| 平行度 ( $\mu\text{m}$ )                 | 50                       | 70  | 100                 |                      |       |
| 运动平行度 ( $\mu\text{m}$ )               | 10                       | 10  | 20                  |                      |       |
| 俯仰 ( $^{\circ}$ ) / 偏摆 ( $^{\circ}$ ) | 15/15                    | 20/20                                       | 20/20               |                      |       |
| 传感器                                   | 传感器型号                    | 微型光电传感器: PM-L24 (SUNX (株)) : 极限位置传感器, 原点传感器 |                     |                      |       |
|                                       | 极限位置传感器                  | 有 (常闭)                                      | 有 (常闭)              | 有 (常闭)               |       |
|                                       | 原点传感器                    | 无   | 无                   | 无                    |       |
|                                       | 近接原点传感器                  | 无   | 无                   | 无                    |       |

## 电机技术指标

| 电机 |     | 5相步进电机 1.4A/相 (ORIENTAL MOTOR (株)) |                   |                   |
|----|-----|------------------------------------|-------------------|-------------------|
| 电机 | 类型  | 5相步进电机 1.4A/相 (ORIENTAL MOTOR (株)) |                   |                   |
|    | 型号  | PK564-NBW (□60mm)                  | PK566-NBW (□60mm) | PK569-NBW (□60mm) |
|    | 步距角 | 0.72 $^{\circ}$                    |                   |                   |

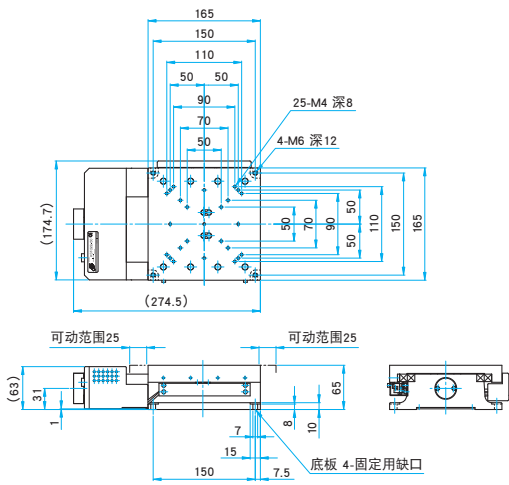
## 控制器

|     |                        |
|-----|------------------------|
| 控制器 | SHOT-302GS, SHOT-304GS |
|-----|------------------------|

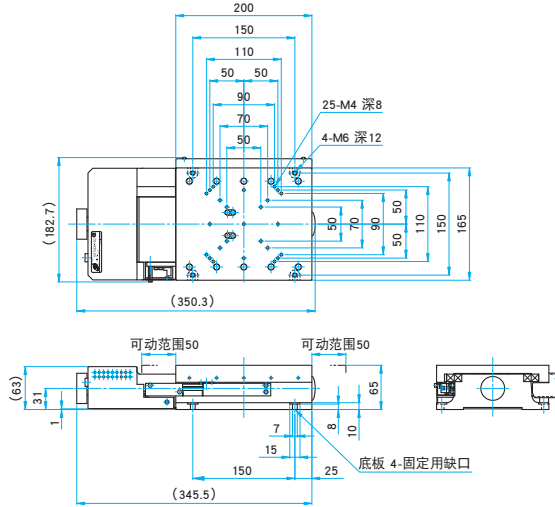


外形图

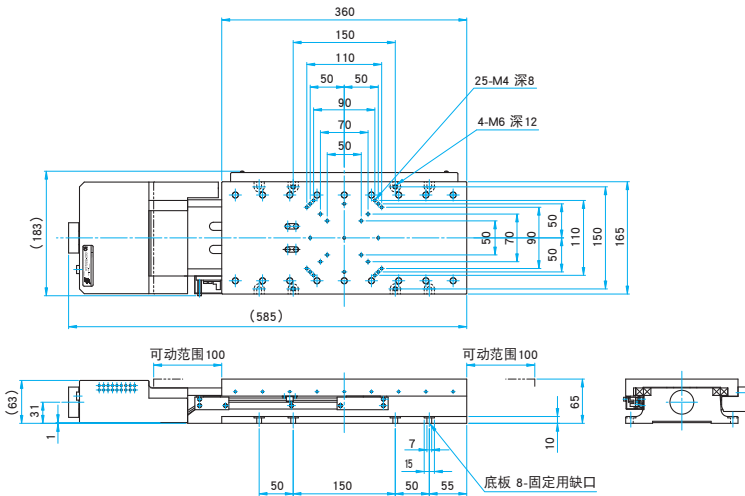
**KST(GS)-50X** 内六角螺栓 M6×15...4个



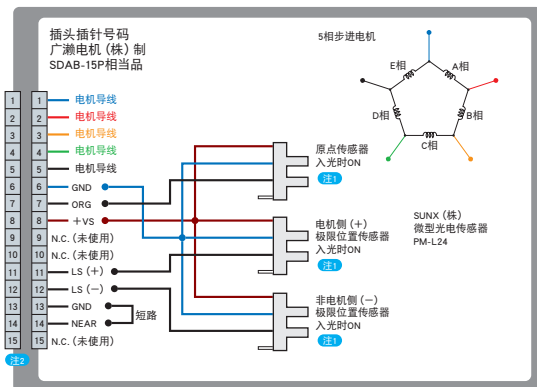
**KST(GS)-100X** 内六角螺栓 M6×15...4个



**KST(GS)-200X** 内六角螺栓 M6×15...8个

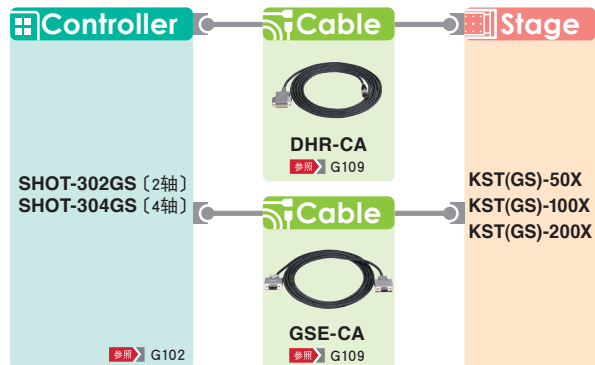


■ 接线图



注1 定义电机侧极限位置传感器为+方向。  
KST(GS)-50/100/200内置原点传感器。  
注2 电缆插头型号：第一电子工业(株)制 17JE-13150

■ 控制器/电缆的选配



应用系统

光学元件·  
薄膜产品

镜架

底座

手动平台

驱动装置

■ 自动平台

光源

目录

介绍

控制器 / 驱动器

软件

步进电机

AC伺服

电缆

压电陶瓷

直线运动系列

转动系列

摆动

真空用

选购件

□40mm

□60mm

□80mm

□100mm

□120mm

其它