

大型光具座支脚 光具座支架

OBA
OBT



安装在大型光具座 (OBA-L/LH) 侧面, 可以调节±8mm的高度。

- OBA-LS为一点支撑型光具座支脚, OBA-L/LH为两点支撑型光具座支脚, 使用时需要将这两种组成一套。通过三点支撑方式, 可以方便水平调节。
- OBT系列连接到光具座 (OBT-LH/SH) 后, 可带有±10mm的高度调节功能。

干涉仪

应用系统

光学元件·
薄膜产品

支架

光源

底座

手动平台

驱动装置

自动平台

目录

介绍

防振系统

光学平台

暗室

光具座

支柱

连接板

连接板

工具

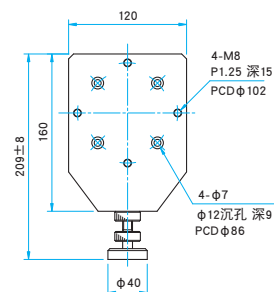


OBA

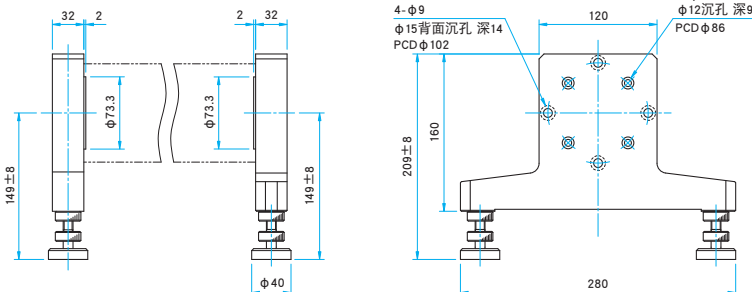
RoHS 目录编号 W6025

外形图

OBA-LS 内六角螺栓 M6×35...4个



OBA-LW 内六角螺栓 M6×35...4个



技术指标

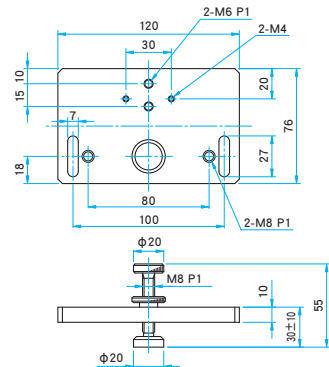
型号	适用光具座	主要材料	表面处理	自重 (kg)
OBA-LS	大型光具座 (OBA-L/LH)	铝合金	黑色氧化	1.7
OBA-LW	大型光具座 (OBA-L/LH)	铝合金	黑色涂装	2.4

OBT

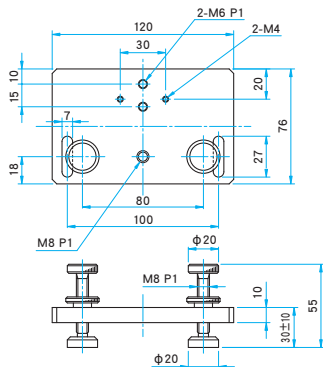
RoHS 目录编号 W6026

外形图

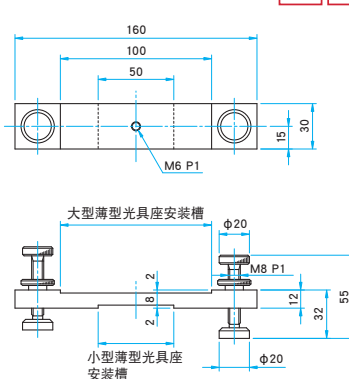
OBT-LS 内六角螺栓 M6×18...2个



OBT-LW 内六角螺栓 M6×18...2个



OBT-WL



- 与OBA-SH配套使用时, 请首先把CAA-25LS安装到OBA-SH后, 再连接OBT系列。

注意

- ▶ 安装光具座滑块 (CAA-25LS) 时, 另需要2个M4×6内六角螺栓订货时, 请向营业部咨询。

技术指标

型号	适用光具座	主要材料: 铝合金 表面处理: 黑色氧化	自重 (kg)
OBT-LS	大型薄型光具座 (OBT-LH) 参照 F022		0.28
OBT-LW	小型光具座 (OBA-SH) 参照 F024		0.33
OBT-WL	大型薄型光具座 (OBT-LH) 参照 F022		0.24
	小型薄型光具座 (OBT-SH) 参照 F024		