

立柱式固定用支架 M6螺纹变换件

BSC
AD-M6

BSC

RoHS 目录编号 W6029

应用系统

光学元件·
薄膜产品

镜架

底座

手动平台

驱动装置

自动平台

光源

目录

介绍

防振系统 / 光学平台

暗室

光具座

支柱

连接板

底板

工具

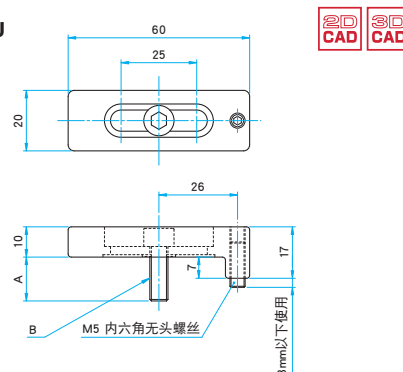
为M6用BSP系列底板的专用辅助部件。



- 不仅可以固定底板，也可以固定在底面有板状突出的装置·元器件等。
- 可固定底板的厚度为7~10mm。

外形图

BSC-60/60UU



信息

▶ 通常，M6用底板利用长孔，使用M6螺栓固定在光学防振台或铝合金蜂窝型平台上。如果在没有螺纹孔的位置上固定时，可以使用立柱式固定用支架，固定到任意位置上。

技术指标

主要材料：铝合金
表面处理：黑色氧化

型号	A (mm)	B	自重 (kg)
BSC-60	14.5	M6 P1	0.04
BSC-60UU	15.5	1/4-20UNC	0.04

AD-M6

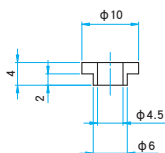
RoHS 目录编号 W6030

M6-M4螺纹变换件

- 把螺孔从M6转换为M4的变换件。

外形图

AD-M6-M4



技术指标

主要材料：铝合金
表面处理：黑色氧化

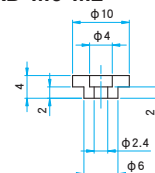
型号	自重 (kg)	数量 (个)
AD-M6-M4	0.004	10

M6-M2螺纹变换件

- 把螺孔从M6转换为M2的变换件。

外形图

AD-M6-M2

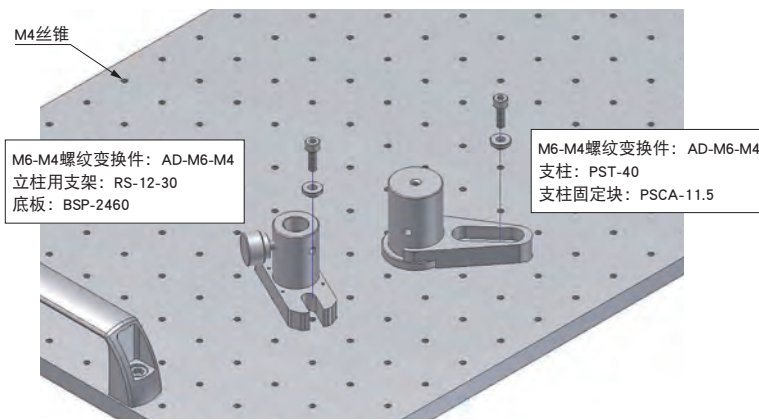


技术指标

主要材料：铝合金
表面处理：黑色氧化

型号	自重 (kg)	数量 (个)
AD-M6-M2	0.005	10

螺纹变换件的使用例



使用M6-M4螺纹变换件AD-M6-M4面包板（例：在OBC-3045）固定。