

高度调整架 (□40mm) | MSP-40

RoHS

目录编号 W6035

可以调整光轴高度的□40mm高度调整块。



- 相对于预先设定的光轴高度, 如果与平台组合后的光轴高度 (厚度) 仍然不够时可以使用。
- 可提供厚度为1mm的系列高度调整块, 因而可以调节为任意高度。

信息

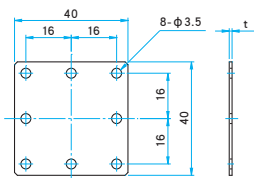
▶ 可制作非产品目录尺寸的高度调整块。请咨询营业部。



外形图

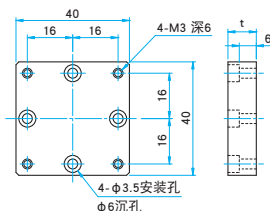
MSP-40**

- 内六角螺栓 M3×12...4个 (4002)
- 内六角螺栓 M3×14...4个 (4003)
- 内六角螺栓 M3×16...4个 (4005)



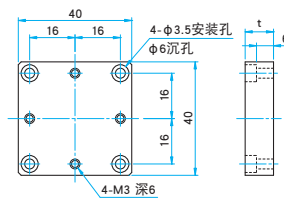
MSP-40**A

- 内六角螺栓 M3×10...4个

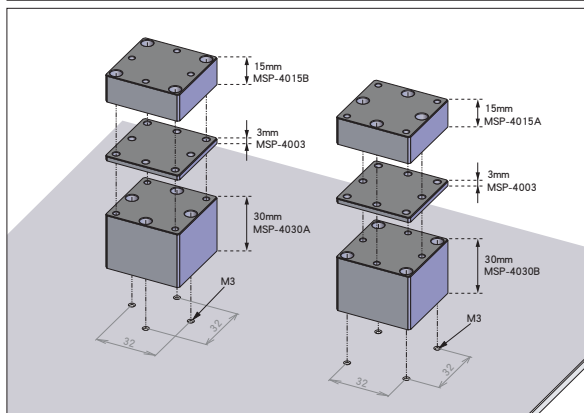


MSP-40**B

- 内六角螺栓 M3×10...4个



组装案例 (高度: 48mm)



		安装孔样式	
		P.C.D.32M3	□32M3
高度 (mm)	5	MSP-4005	MSP-4005
	10	MSP-4010A	MSP-4010B
	15	上下 MSP-4005 MSP-4010A	MSP-4005 MSP-4010B
	20	上下 MSP-4010 MSP-4010A	MSP-4010A MSP-4010B
	25	上下 MSP-4010 MSP-4015A	MSP-4010A MSP-4015B
	30	上下 MSP-4010 MSP-4020A	MSP-4010A MSP-4020B
	35	上下 MSP-4010 MSP-4025A	MSP-4010A MSP-4025B
	40	上下 MSP-4010 MSP-4030A	MSP-4010A MSP-4030B
	45	上下 MSP-4015 MSP-4030A	MSP-4015A MSP-4030B
	50	上下 MSP-4020 MSP-4030A	MSP-4020A MSP-4030B
	55	上下 MSP-4025 MSP-4030A	MSP-4025A MSP-4030B
	60	上下 MSP-4030 MSP-4030A	MSP-4030A MSP-4030B
	65	上中下 MSP-4030 MSP-4005 MSP-4030A	MSP-4030A MSP-4005 MSP-4030B

技术指标

主要材料: 铝合金
表面处理: 黑色氧化

型号	厚度 t (mm)	自重 (kg)
MSP-4001	1	0.004
MSP-4002	2	0.009
MSP-4003	3	0.01
MSP-4005	5	0.02
MSP-4010A	10	0.04
MSP-4010B	10	0.04
MSP-4015A	15	0.06
MSP-4015B	15	0.06
MSP-4020A	20	0.09
MSP-4020B	20	0.09
MSP-4025A	25	0.11
MSP-4025B	25	0.11
MSP-4030A	30	0.13
MSP-4030B	30	0.13